



Provincial Mathematics Assessment at Grade 5

French Immersion

Sample Assessment

2011



PROVINCIAL ASSESSMENT PROGRAM

Provincial Mathematics Assessment Program: Information Bulletin

February, 2011

Assessment and Evaluation Branch
Department of Education and Early Childhood Development
Province of New Brunswick
P.O. Box 6000
Fredericton, N.B.
E3B 5H1
Canada

www.gnb.ca/education

For the teacher

Information Regarding the Provincial Mathematics Assessment at Grade 5

All elementary assessments will take place from May 26th to June 2nd, 2011. In response to teacher feedback, the Provincial Mathematics Assessment at Grade 5 will consist of three separate parts which can be administered on a flexible schedule at any time during the elementary administration schedule (please note: the content has not increased). The general layout of the assessment will be as follows:

Grade 5
Part A: <i>Mental Math</i> <i>Multiple Choice</i>
Part B: <i>Mental Math</i> <i>Multiple Choice</i>
Part C: <i>Basic Facts (separate sheet)</i> <i>Constructed Response</i>

To assist teachers and to ensure consistent administration, all teachers will use the *Teacher Guide* in the administration of the May/June assessment. Every teacher will receive the *Teacher Guide* along with each class set of assessment booklets.

Answer Sheets (bubble sheets) are no longer required for the grade 5 provincial assessment.

All items within the mathematics assessments are aligned to the New Brunswick Mathematics Curriculum. The following sample assessment is provided to illustrate the questions and test formatting and is not, in any way, meant to be a comprehensive representation of the assessment.

For further information on the Mathematics Assessment at Grade 5, please see the 2011 Mathematics Information Bulletin located on the portal on the Assessment and Evaluation site: <https://portal.nbed.nb.ca/tr/AaE/Pages/default.aspx>

NB: Part A is provided as a rough guide for timing. Part B of the May/June assessment has a similar layout and number of questions.

This page is intentionally blank

Provincial Mathematics Assessment at Grade 5

Sample Assessment Part A

Solve the following questions by filling in the bubble of the correct answer.

3. How many hundreds make two thousands?

Ⓐ 2

Ⓑ 20

Ⓒ 200

Ⓓ 2000

4. Which is the same as 16×25 ?

Ⓐ 32×50

Ⓑ 8×100

Ⓒ 4×50

Ⓓ 4×100

Résous les questions suivantes en noircissant le cercle qui correspond à la bonne réponse.

3. Combien de centaines a-t-on besoin pour faire deux mille?

Ⓐ 2

Ⓑ 20

Ⓒ 200

Ⓓ 2000

4. Lequel des choix suivants correspond à 16×25 ?

Ⓐ 32×50

Ⓑ 8×100

Ⓒ 4×50

Ⓓ 4×100

5. A pyramid has 6 faces. What does the base look like?

- Ⓐ a triangle
- Ⓑ a square
- Ⓒ a pentagon
- Ⓓ a hexagon

5. Une pyramide a 6 faces. À quoi ressemble sa base?

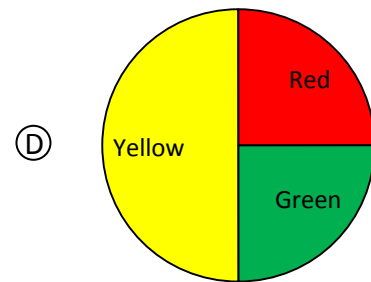
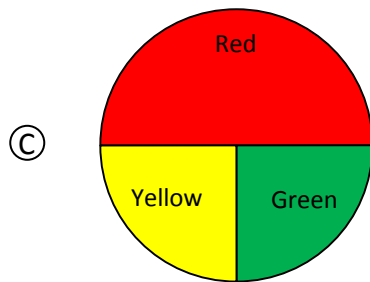
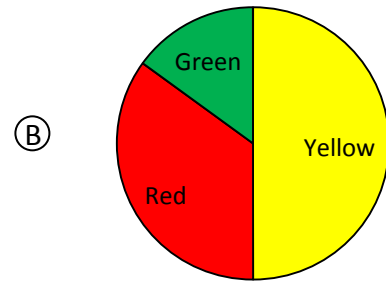
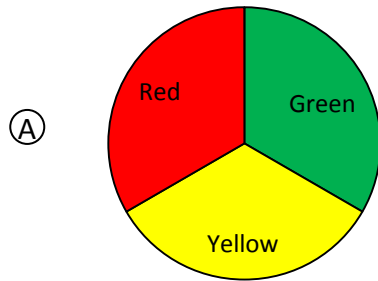
Ⓐ à un triangle

Ⓑ à un carré

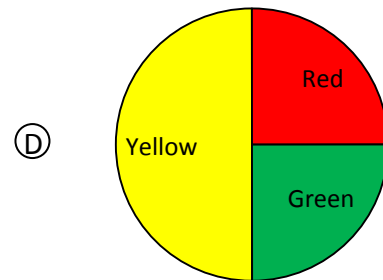
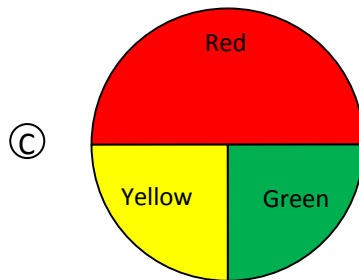
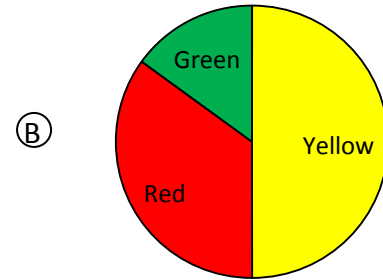
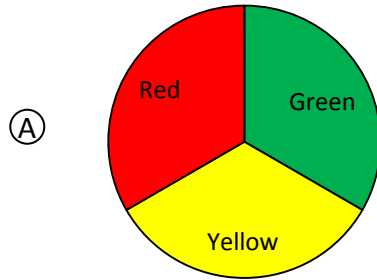
Ⓒ à un pentagone

Ⓓ à un hexagone

6. Scott designed a spinner on which spinning red is more likely than spinning green but spinning red is less likely than spinning yellow. Which spinner did he design?



6. Avec la roulette que Scott a construite, il est plus probable d'obtenir le rouge que le vert mais moins probable d'obtenir le rouge que le jaune. Quelle roulette parmi les suivantes est celle que Scott a construite?



7. Karen saves \$18.75 each week. What is the best estimate of how much Karen will save after 6 weeks?

Ⓐ \$40

Ⓑ \$80

Ⓒ \$120

Ⓓ \$160

8. 257 m is equal to

Ⓐ 257 000 cm

Ⓑ 0.257 km

Ⓒ 2570 mm

Ⓓ 2.57 km

7. Karen épargne 18,75\$ chaque semaine. Quelle est la meilleure estimation de l'argent qu'elle aura économisé après 6 semaines?

Ⓐ 40 \$

Ⓑ 80 \$

Ⓒ 120 \$

Ⓓ 160 \$

8. 257 est égale à

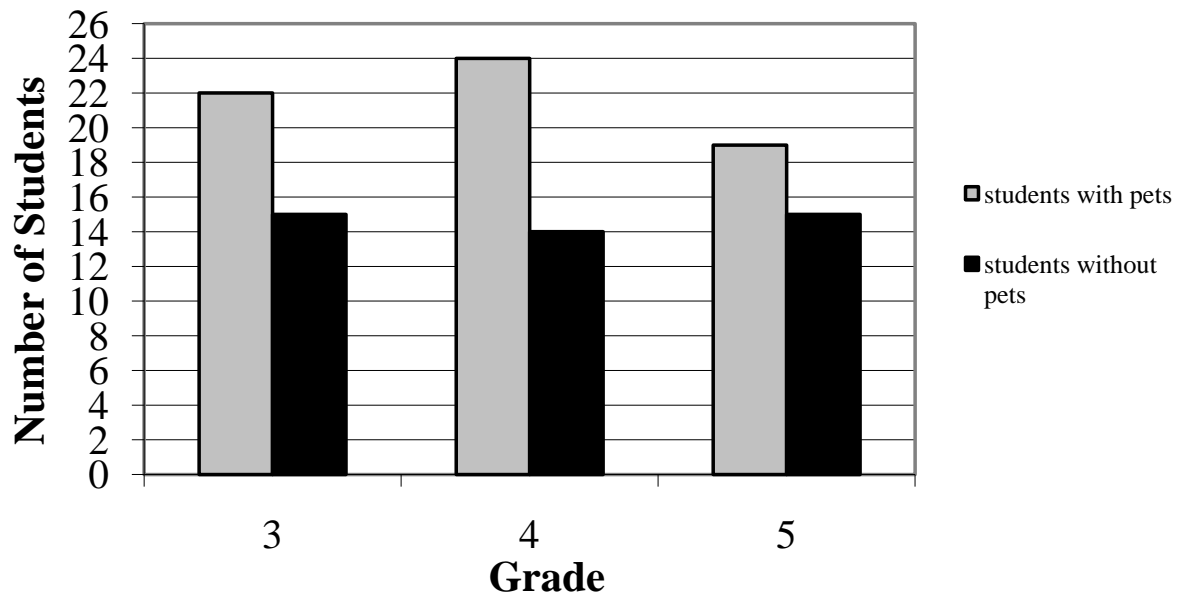
Ⓐ 257 000 cm

Ⓑ 0.257 km

Ⓒ 2570 mm

Ⓓ 2.57 km

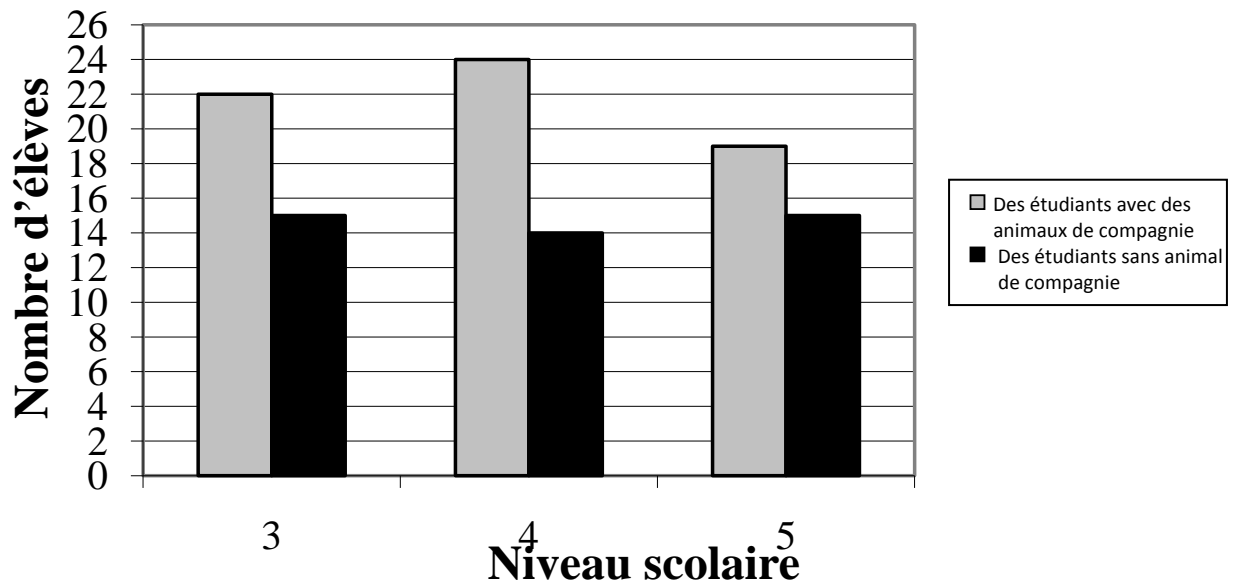
Riverview School



9. More students have pets than those who do not. How many more?

- (A) 18
- (B) 19
- (C) 20
- (D) 21

Élèves à l'école Riverview



9. Il y a plus d'élèves qui ont un animal domestique que ceux qui n'en ont pas. Combien d'élèves de plus?

- (A) 18
- (B) 19
- (C) 20
- (D) 21

10. $12 - 0.37 =$

Ⓐ 11.63

Ⓑ 0.25

Ⓒ 11.73

Ⓓ 12.25

11. Pierre plants flowers in trays that hold 8 plants. What is the best estimate for the number of trays needed to plant 950 plants?

Ⓐ 80

Ⓑ 120

Ⓒ 200

Ⓓ 4000

10. $12 - 0,37 =$

Ⓐ 11,63

Ⓑ 0,25

Ⓒ 11,73

Ⓓ 12,25

11. Pierre peut planter 8 fleurs dans chacun de ses plateaux. Quelle est la meilleure estimation du nombre de plateaux que Pierre va avoir besoin pour planter 950 fleurs?

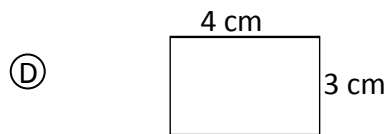
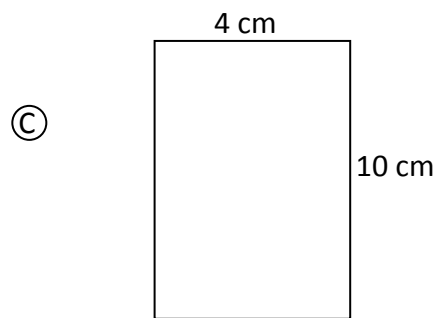
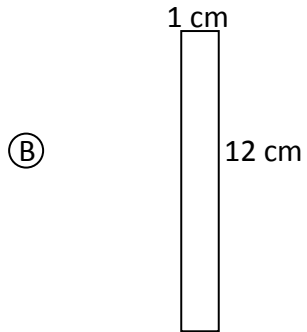
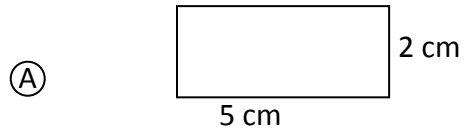
Ⓐ 80

Ⓑ 120

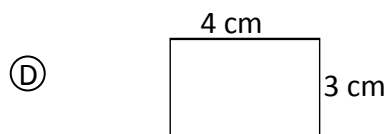
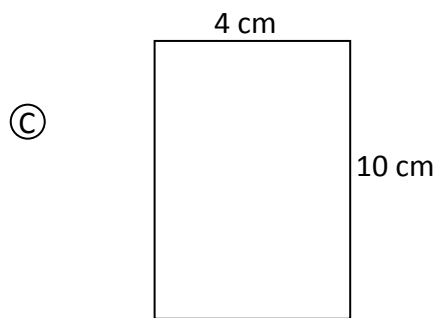
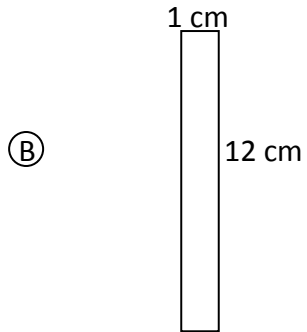
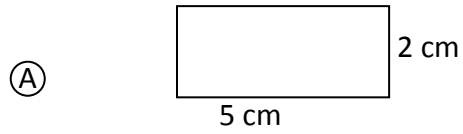
Ⓒ 200

Ⓓ 4000

12. Which of the following rectangles has a perimeter of 14 cm and an area of 12 cm² (shapes not drawn to scale)?



12. Lequel parmi les rectangles suivant a un périmètre de 14cm et une aire de 12 cm² ?



13. Which is always true if \square is an odd number?

Ⓐ $6 \times \square = \text{an even number}$

Ⓑ $\square + \square = \text{an odd number}$

Ⓒ $\square - \square = \text{an odd number}$

Ⓓ $4 - \square = \text{an even number}$

14. Which answer is about 60?

Ⓐ $4779 \div 79 =$

Ⓑ $1434 \div 19$

Ⓒ $1286 \div 31$

Ⓓ $5400 \div 99$

13. Lequel parmi les choix ci-dessous est toujours vrai lorsque \square est un nombre impair?

(A) $6 \times \square = \text{un nombre pair}$

(B) $\square + \square = \text{un nombre impair}$

(C) $\square - \square = \text{un nombre impair}$

(D) $4 - \square = \text{un nombre pair}$

14. Quelle réponse est environ 60?

(A) $4779 \div 79$

(B) $1434 \div 19$

(C) $1286 \div 31$

(D) $5400 \div 99$

15. The length of a rectangle is 10 cm. Its area is 50 cm^2 . What is its perimeter?

- Ⓐ 30 cm
- Ⓑ 40 cm
- Ⓒ 60 cm
- Ⓓ 500 cm

16. Bob wanted to know how much rain fell in November. Which of the following is an example of collecting second-hand data?

- Ⓐ searching online
- Ⓑ measuring the amount of rainfall in one day and multiplying by 30
- Ⓒ measuring the amount that he collected in a rain bucket
- Ⓓ estimating the depth of water in a puddle

15. Un rectangle a une longueur de 10 cm. Son aire est de 50 cm^2 . Quel est son périmètre?

(A) 30 cm

(B) 40 cm

(C) 60 cm

(D) 500 cm

16. Bob voulait savoir exactement combien de pluie était tombée en novembre. Lequel parmi les choix suivants est un exemple de cueillette de données secondaires?

(A) faire une recherche à l'aide de l'internet

(B) mesurer le montant de pluie tombée dans une journée et multiplier ce montant par 30

(C) mesurer le montant de pluie tombée dans un seau à pluie

(D) estimer la profondeur d'une flaqué d'eau

17. Which of these numbers has the most factors?

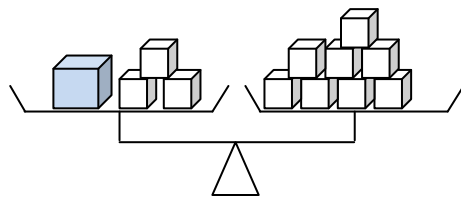
(A) 12

(B) 13

(C) 24

(D) 25

Use the following diagram to answer question 18.



18. (A) $4p = 8$

(B) $3p + 1 = 8$

(C) $8 = 3p - 1$

(D) $8 = p + 3$

17. Lequel de ces nombres a le plus de facteurs?

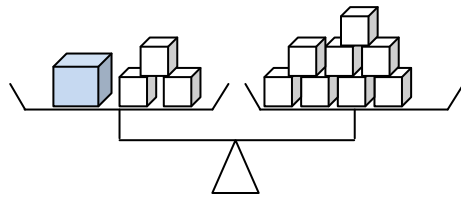
(A) 12

(B) 13

(C) 24

(D) 25

Use the following diagram to answer question 18.



18. (A) $4p = 8$

(B) $3p + 1 = 8$

(C) $8 = 3p - 1$

(D) $8 = p + 3$

19. Which fraction is between $\frac{2}{5}$ and $\frac{7}{10}$?

Ⓐ $\frac{3}{10}$

Ⓑ $\frac{1}{2}$

Ⓒ $\frac{3}{4}$

Ⓓ $\frac{4}{5}$

19. Quelle fraction est située entre $\frac{2}{5}$ et $\frac{7}{10}$?

Ⓐ $\frac{3}{10}$

Ⓑ $\frac{1}{2}$

Ⓒ $\frac{3}{4}$

Ⓓ $\frac{4}{5}$

20. I have two sets of parallel sides. All my sides are equal. Two of my angles are greater than a right angle and two are smaller than a right angle. What am I?

- Ⓐ rectangle
- Ⓑ trapezoid
- Ⓒ square
- Ⓓ rhombus

21. You have \$50. You buy jeans for \$41.99. What is your change?

- Ⓐ \$91.99
- Ⓑ \$8.01
- Ⓒ \$9.99
- Ⓓ \$9.01

20. J'ai deux paires de côtés parallèles.

Tous mes côtés sont égaux.

Deux de mes angles sont plus grands qu'un angle droit et deux sont plus petits qu'un angle droit.

Qui suis-je ?

- Ⓐ un rectangle
- Ⓑ un trapèze
- Ⓒ un carré
- Ⓓ un losange

21. Tu as 50\$. Tu achètes des jeans qui coûtent 41,99\$. Quel montant de monnaie reçois-tu?

- Ⓐ 91,99\$
- Ⓑ 8,01\$
- Ⓒ 9,99\$
- Ⓓ 9,01\$

This page is intentionally blank.

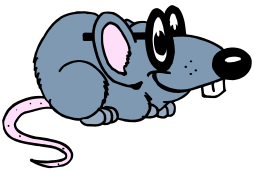
Évaluation en Mathématiques 5e année

Évaluation des opérations de base

Directives générales:

- Il y a 15 questions de tables d'addition ou de soustraction.
- Tu vas avoir 1 minute pour répondre à toutes les questions.
- Écris la réponse de chaque question sur la linge.

Placez un doigt sur l'exemple.
Lisez la question en silence.
La bonne réponse est '5'. Écrivez la réponse sur la
ligne, à côté de la question.



Exemple de question

$$3 + 2 = \underline{\hspace{2cm}}$$

Attendez le signal de ton enseignant pour tourner la page.

5^{ième} année
Exemples
Évaluation des opérations de base :

1. $4 \times 5 =$ _____
2. $32 \div 4 =$ _____
3. $7 \times 8 =$ _____
4. $42 \div 7 =$ _____
5. $18 \div 3 =$ _____
6. $0 \times 8 =$ _____
7. $56 \div 7 =$ _____
8. $6 \times 6 =$ _____
9. $64 \div 8 =$ _____
10. $3 \times 8 =$ _____
11. $7 \div 1 =$ _____
12. $6 \times 9 =$ _____
13. $8 \div 8 =$ _____
14. $9 \times 9 =$ _____
15. $72 \div 9 =$ _____

Part C

Constructed Response

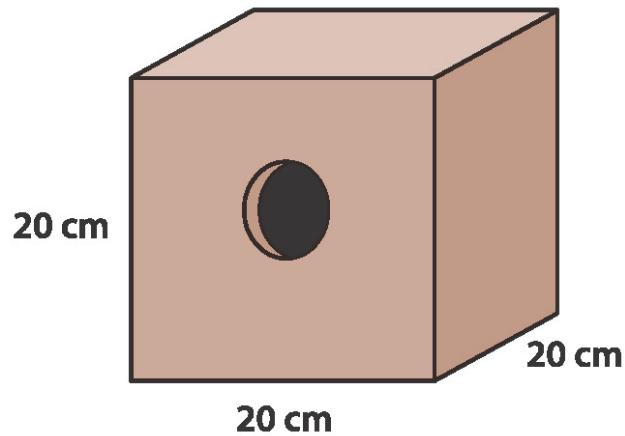
Sample Assessment

French Immersion

INSTRUCTIONS FOR STUDENTS:

This section has questions that ask for written answers. Answer each question completely and remember to show all of your work.

Ron would like to make birdhouses to sell at the local market. He designs his birdhouses to look like this:

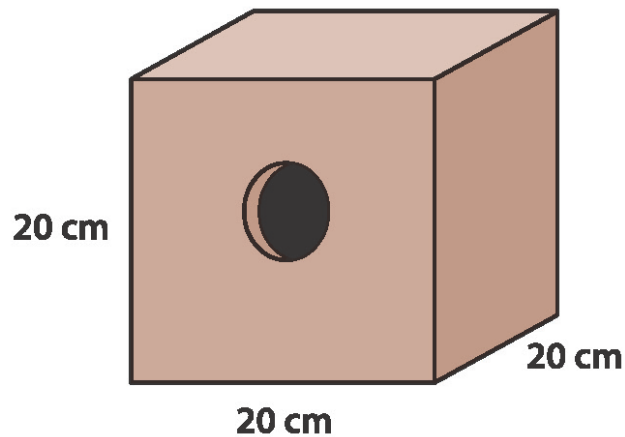


His friend Sylvia gives him a piece of plywood that is 2 metres by 1 metre.
How many birdhouses can he make with this sheet of plywood?

DIRECTIVES POUR LES ÉLÈVES:

Les questions de cette section exigent des réponses écrites. Il est important de répondre à chaque question au complet et de montrer tout ton travail.

Ron veut fabriquer des cabanes à oiseaux afin de les vendre au marché local. Il trouve un modèle qu'il aimerait reproduire. Le cabane à oiseaux ressemble à ceci :

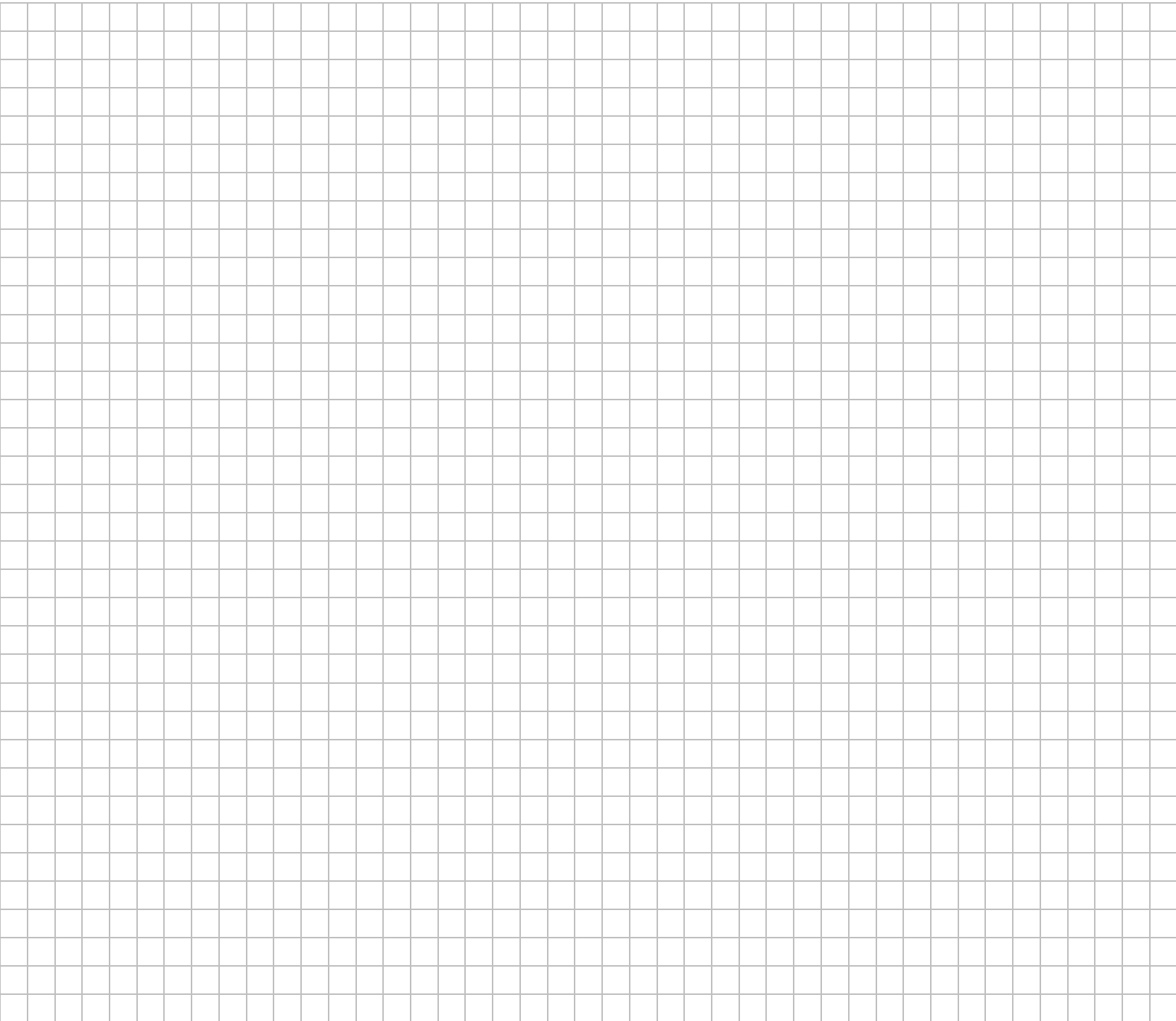


Son ami Sylvia lui donne une planche de bois qui mesure 2 mètres par 1 mètre. Combien de cabanes peut-il fabriquer avec cette planche ?

Grades 3, 4 and 5 students completed an entertainment survey. The following information was collected showing the different types of entertainment preferred by the students surveyed.

Grade	TV	Video
3	66	9
4	51	24
5	35	40

What does this information tell us about the entertainment preferences of students? Support your answer with charts and/or diagrams.



Les élèves de la 3^e, 4^e et 5^e années ont préparé un sondage sur les divertissements. Le tableau ci-dessous montre les divertissements préférés des élèves qui ont participé au sondage.

niveau	télé	jeu vidéo
3 ^e	66	9
4 ^e	51	24
5 ^e	35	40

Que peux-tu conclure au sujet des préférences des élèves en observant l'information dans ce tableau? Appuie ta réponse avec des graphiques ou diagrammes.

